

國立新竹高工國中技藝競賽機械學程術科注意事項

1. 競賽時間：09：30～12：30
2. 座號請輸入准考证後二碼、日期輸入今天
3. 縮放比例不一定是0.5，1人只能出1張圖（5個圖合併1張）
4. 作圖時隨時存檔（存在桌面）
5. 不用標尺寸，出圖出A3並簽名確認（出圖時間寫在右下角）
6. 試題要回收，請勿帶走
7. 出圖完請至二樓車床教室等待（有便當）
8. 時間分數15%配分如下：（以畫完為準）

出圖時間	得分
10：30以前	15
10：30～10：50	10
10：50～11：10	5
11：10以後	0

術科評分標準：

項目	百分比
圖框未依規定繪製及填妥者	15 %
圖形繪製	50 %
線型及線條粗細未依規定設定者	10 %
佈圖不理想者	10 %
時間分數	15 %

備註：考生有下列事項以零分計算

1. 攜帶隨身碟或磁片者。
2. 拷貝別人資料者。
3. 未出圖者。

一、設定樣板

格式--單位：公制--十進位--精確度(0.00)
 格式--圖面範圍：設為A4大小(左下角0,0，右上角297,210)
 圖框：(左下角10,10，右上角290,200)
 格式--文字型式--字體名稱(新細明體) --字高(5mm) --設為目前的--套用

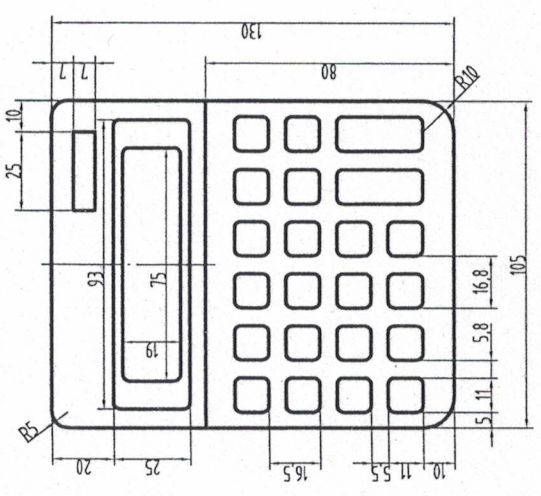
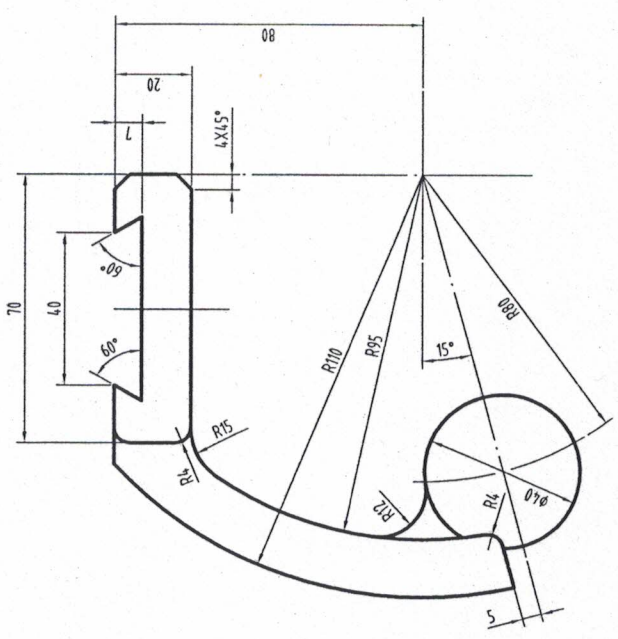
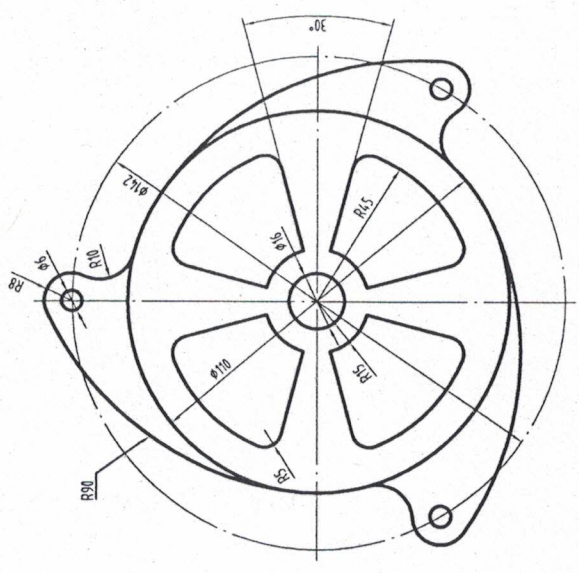
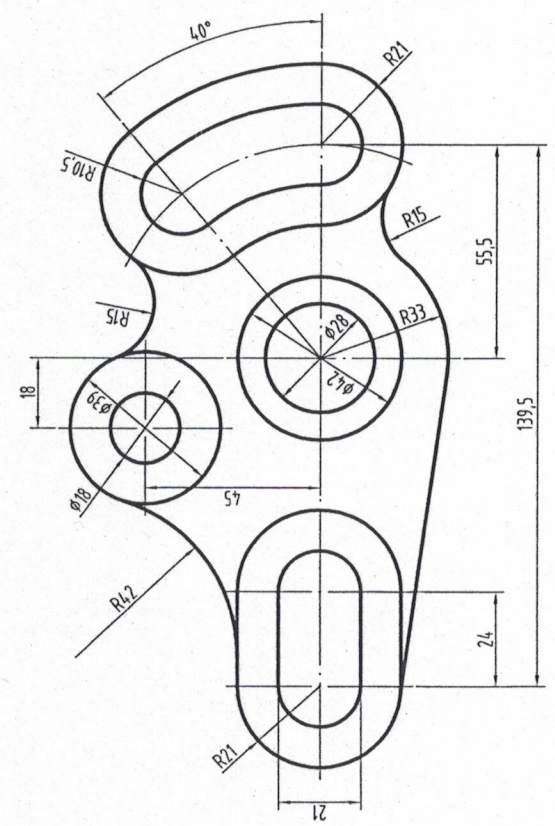
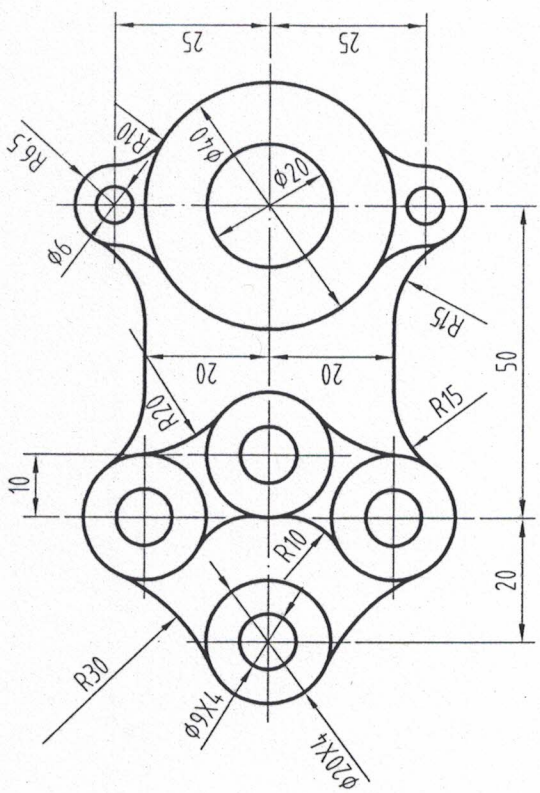
二、設定圖層

0層(輪廓)--白色 7--0.50mm 中心線--黃色 2--0.18mm
 中心線線型載入：
 在指令列輸入(-LT)--建立(C)--線型名稱(CEN)--儲存--
 描述文字(-----) --線型樣式(A,15,-1,0.2,-1)--Enter

三、出圖

印表機(HP LaserJet 5200 PCL)--出圖型式表(monochrome.ctb)
 --圖紙尺寸(A3)--出圖範圍(視窗)--出圖比例(佈滿圖紙)--
 置中出圖--圖面方位(橫式)--預覽(用縮放來檢查內部)--確定

10	60	10	60	20	30	20	20	20	30	
校名	自己學校	圖名	技能競賽	班級	姓名	國技班	座號	准考證 後二碼	命題	張國斌
							圖號	01	日期	



凡未註明的圓角均為R2

校名	(自己學校)	班級	國技班	座號	准考證 後二碼	命題	張國斌
圖名	技能競賽題目一	姓名		圖號	01	日期	

